

Профессиональные микрофонные
радиосистемы VOLTA
VOLTA USC-101T



Профессиональная многоканальная беспроводная дискуссионная радиосистема с конденсаторными настольными микрофонами VOLTA USC-101T

ВАЖНО!

Перед подключением и использованием микрофонной радиосистемы (РС), пожалуйста, прочтите внимательно это руководство и обращайтесь к нему в своей дальнейшей работе. Это руководство является неотъемлемой частью РС и должно передаваться вместе с РС в случае смены её владельца, что необходимо как для её правильного подключения и использования, так и для обеспечения её сохранности и работоспособности. Компания VOLTA не несёт ответственность за работу РС в случае её неправильной установки или использования.

Внимание!

Во избежание угрозы возникновения пожара или короткого замыкания, никогда не подвергайте это оборудование воздействию влаги.

Меры предосторожности

1. Прочитайте эти пункты особо внимательно, т.к. они содержат очень важную информацию.
2. В этом оборудовании используется высокое напряжение, поэтому, во избежание удара электрическим током, никогда не осуществляйте установку или подключение при включенном электропитании.
3. Перед включением РС убедитесь, что все подключения произведены правильно, а напряжение сети составляет 220-230 Вольт.
4. Для защиты силового кабеля от повреждений убедитесь, что он расположен так, что по нему не будут ходить или придавливать какими-либо предметами.
5. Во избежание удара электрическим током никогда не разбирайте и не открывайте корпус блока питания РС, внутри нет никаких необходимых пользователю регуляторов или переключателей.
6. Будьте уверены, что внутрь корпуса блока питания не проникнут никакие предметы или жидкости, это может привести к короткому замыканию.
7. Никогда не пытайтесь вносить в конструкции РС какие-либо изменения, а также проводить с ней операции, не описанные в данном руководстве. Свяжитесь с авторизованным сервис центром или квалифицированным специалистом в следующих случаях:
 - оборудование не работает или работает неправильно;
 - один из элементов системы был повреждён;
 - внутрь корпуса попали какие-либо предметы или жидкости;
 - РС подверглась сильному удару.
8. Когда РС не используется в течение длительного времени, отключите питание и отсоедините сетевой шнур.
9. Если РС начинает источать подозрительные запахи или дым, немедленно выключите питание и выньте из розетки сетевой шнур.
10. Не подключайте РС к неизвестному вам оборудованию и не используйте с неизвестными аксессуарами.

11. VOLTA настоятельно рекомендует доверить первичное подключение РС квалифицированным специалистам. Эта система удовлетворяет существующим в настоящее время стандартам по использованию электроприборов.
12. Внимание! Высокий уровень громкости может привести к перманентному ухудшению слуха.

Важные замечания

К сожалению, наполненность радиочастотного эфира в наше время настолько высока, что иногда сложно гарантировать на 100% устойчивую работу радиопередающих устройств.

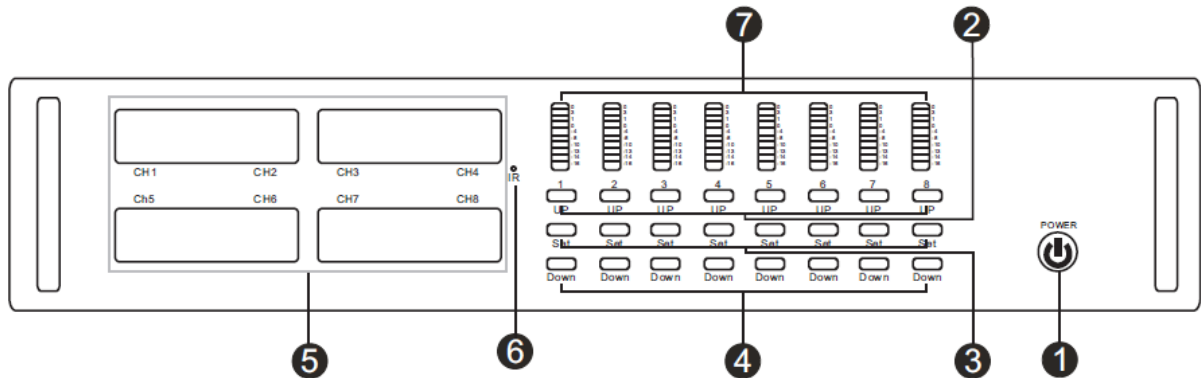
Помните! Использование беспроводной радиосистемы в различных условиях связано с возникновением всевозможных и непредвиденных ситуаций. Поэтому перед каждым мероприятием необходимо проводить тестирование работы радиосистемы в пределах помещения. При возникновении осложнений обратитесь к специалистам центра продаж оборудования VOLTA или по телефону горячей линии (495) 748-30-32, e-mail: volta@volta-audio.ru.

ВОЗМОЖНОСТИ РАДИОСИСТЕМ VOLTA

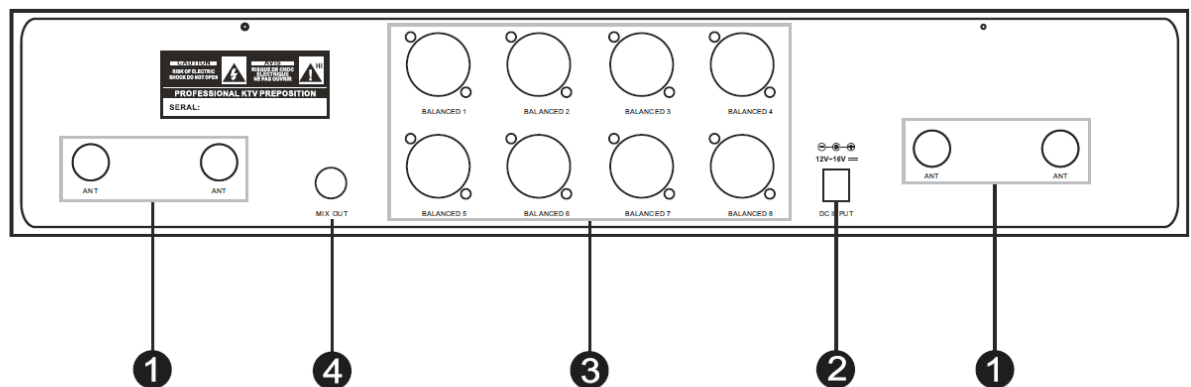
1. Диверсифицированные приемные устройства VOLTA снабжены эксклюзивной «разнесённой» схемой приёма. Данная схема постоянно контролирует качество радиосигналов, поступающих с обеих антенн приемного устройства. Дальнейшее вариативное переключение сигнала, в зависимости от качества его передачи, позволяет получить на выходе приемного устройства оптимальный сигнал. В результате этого существенно снижается возможность «выпадения» сигнала при работе на сцене.
2. Радиосистемы VOLTA осуществляют передачу сигнала на различных частотах в UHF диапазоне, что позволяет пользователю выбрать наименее загруженный диапазон в месте использования систем.
3. Применение различных диапазонов передачи, а также использование нескольких несущих частот внутри одного диапазона, делают возможным одновременное использование до 16 радиосистем.
4. При одновременном использовании нескольких радиосистем VOLTA, пользователь может установить все приёмники в стандартный 19-дюймовый рэк.
5. При стандартных условиях работы, радиосистемы обеспечивают устойчивый приём в радиусе более 80 метров от приёмника.
6. На передающих устройствах предусмотрен индикатор низкого напряжения батареи. Срабатывание этого индикатора говорит пользователю о том, что заряда батареи остаётся менее, чем на час работы.
7. Специально разработанная схема радиосистем VOLTA, позволяет без дополнительных регулировок использовать данные системы в звукоусилительных комплексах.

Органы управления радиосистемой

Приёмник 8-канальной системы



1. Кнопка включения питания
2. Кнопки UP (вверх) меню настройки каналов
3. Кнопки выбора параметров настройки каналов
4. Кнопки DOWN (вниз) меню настройки каналов
5. Дисплеи приёмного устройства
6. ИК-порт настройки передатчиков
7. Индикаторы сигнала каналов передатчиков

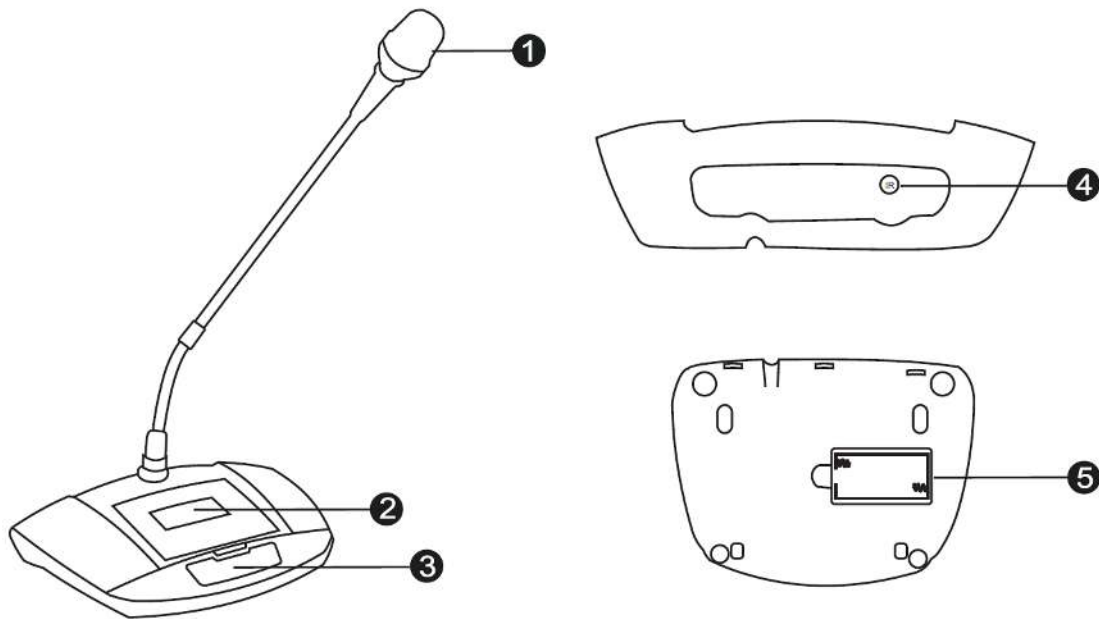


1. Коннекторы подсоединения антенн
2. Гнездо подключения питания 12 В
3. Балансные выходы поканальные
4. Небалансный выход микшированный

Важно! Для возможности регулировки уровня сигнала каждого из микрофонов, а также для сохранения качества звукопередачи, всегда используйте балансные выходы приёмника. Микшированный небалансный выход используйте как тестовый или аварийный вариант.

Органы управления радиосистемой

Передатчик (микрофон) 8-канальной системы



1. Капсюль (картридж) микрофона конденсаторный
2. ЖК дисплей, отображающий основную информацию о настройках. Информация о заряде батареи содержится в 4-блочном индикаторе. Как только 1-2 блока перестанут показывать сигнал, рекомендуется поменять батарейки на новые.
3. Выключатель передатчика. Длительное нажатие включает или выключает передатчик полностью. Краткосрочное нажатие активирует функцию MUTE (молчание).
4. ИК порт синхронизации передатчика с приёмником. Служит для настройки несущей частоты передатчика.
5. Батарейный отсек. Рекомендуем использовать щелочные батарейки. Всегда меняйте обе батарейки сразу. Обязательно соблюдайте полярность батареек.

Настройка системы USC-101 T

1. Нажмите кнопку UP или DOWN (вверх/вниз), чтобы выбрать нужную частоту, затем нажмите кнопку SET (Установить), чтобы подтвердить выбор. Нужно помнить, что в ручном режиме настройки вы можете настроить канал на проблемную частоту. Во избежание этого используйте автоматический режим настройки.
2. Нажмите и удерживайте кнопку SET, чтобы выбрать различные функции, такие как: Громкость, Блокировка, Сканирование нажатием кнопок UP / DOWN.
 - а) Выберите VOLUME (Громкость), а затем нажмите SET (Установить), чтобы отрегулировать громкость кнопками UP\DOWN.
 - б) Выберите LOCK (Блокировка), а затем нажмите SET чтобы разблокировать частоту для настройки, а позже разблокировать её.
 - в) выберите SCAN (Сканировать), а затем нажмите SET чтобы автоматически определить оптимальную частоту передачи нажатием кнопки UP или DOWN.
3. Нажмите кнопку SET для синхронизации частоты приёмника и передатчика по ИК-порту. Предварительно поверните ИК порт передатчика и приёмника друг к другу для ИК-синхронизации.
4. Прodelайте эти операции со всеми передатчиками системы, не выключая уже настроенных.

Важно! Вполне вероятно, что время от времени вам придётся перенастроить систему, так как радиоэфир может заполняться паразитными сигналами и помехами. В данном случае речь идёт не о дефектах системы, а о проблемах в контроле радиоэфира.

Основные технические данные

Приёмник

Установочная высота в стандартном 19” рэке – 2 U

Количество каналов - более 200

Стабильность несущей частоты: $\pm 0.0005\%$

Возможные несущие частоты для реализации на территории РФ: UHF 470-638 МГц

Радиус действия системы : до 100 м в прямой видимости

Осцилляция: PLL синтезированная

Чувствительность: 5 дБмВ,

Отношение С/Ш > 108 дБ

К.Н.И.: < 0.4% @ 1КГц

Диапазон воспроизведения: 60 Гц ~ 18КГц ± 3 дБ

Передатчик (микрофон)

Возможные несущие частоты для реализации на территории РФ: UHF 470-638 МГц

Осцилляция: PLL синтезированная

Излучение гармоник : < -63дБм

Максимальный уровень девиации: ± 45 КГц

Тип микрофонного капсюля: кардиоидный, конденсаторный

Мощность радио передачи: 5 мВт

Тип батареек: AA X 2

Потребление: 90 мА

Продолжительность работы батареек: не менее 8 часов

По всем вопросам сотрудничества и технической поддержки обращайтесь на сайт www.volta-audio.ru